

BMI **MONIER**



Rubin 13V

RUBIN 13V - MŪŠŲ ŠEDEVRAS

Rubin 13V sujungia tradicijas ir grožį su šiuolaikinėmis poslinkiu pasižyminčių čerpių technologijomis. Didelis poslinkis suteikia galimybę žymiai lengviau ir greičiau sumontuoti stogą.

VISA STOGO SISTEMA

- Didelis čerpių ir stogo sistemos dalių pasirinkimas
- Visos dalys suderintos pagal funkciją, formą, spalvą ir medžiagą.

TECHNINIAI DUOMENYS

Kintamas dengimo ilgis: 330–360 mm

Vidutinis dengimo plotis: 225 mm

Poreikis vienam m²: 12,3–13,5 vnt.

Vieneto svoris: apie 3,2 kg

Standartinis stogo nuolydis: 16° *

* Papildomos priemonės pagal konkrečius duomenis, žr. stogo čerpių montavimo instrukciją.



Daugiau informacijos svetainėje www.bmigroup.com/lt

SPALVOS IR PADENGIMAI



molio natūrali vario angoba ruda angoba juoda angoba pilka angoba



t. raudona kvarc. ang. kaštoninė kvarc. ang. t. ruda kvarc. ang. juoda kvarc. ang. pilka kvarc. ang.

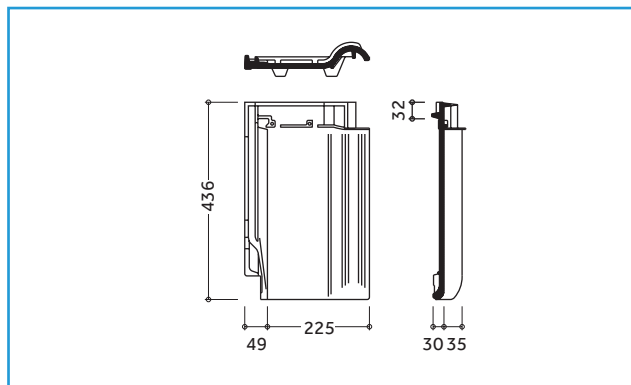


rudeninė kvarc. ang. žalia glazūra mėlyna glazūra juoda glazūra

Stogo čerpės gaminamos iš natūralių žaliavų. Todėl gamybos sąlygoti spalvos ir paviršiaus struktūros skirtumai, atitinkantys leistino nuokrypio ribas, yra įprasti skirtingiems pavyzdžiams ir partijoms. Jie atitinka gaminio standartą. Begant laikui dėl oro sąlygų ir šviesos poveikio spalva gali pasikeisti.

Natūraliai raudonos, kaštono, raudonojo buko ir kristalinės juodos spalvos stogo čerpės papildomai pasižymi gyvybingu spalvų žaismu. Besimainanti kristaliniuoju juodo paviršiaus išvaizda gali keistis dėl natūralių oro sąlygų.

MATMENYS



IŠDĖSTYMAS TARP STOGO KARNIZO IR KRAIGO

PŪT/LAT pagal konstrukciją ir vietos sąlygas: 0–80/405–325 mm
 LA = 330–360 mm pagal konstrukcijos ilgį
 LAF pagal lentelę

Grebėstų atstumas ties kraigu (LAF), be jungiamųjų čerpių

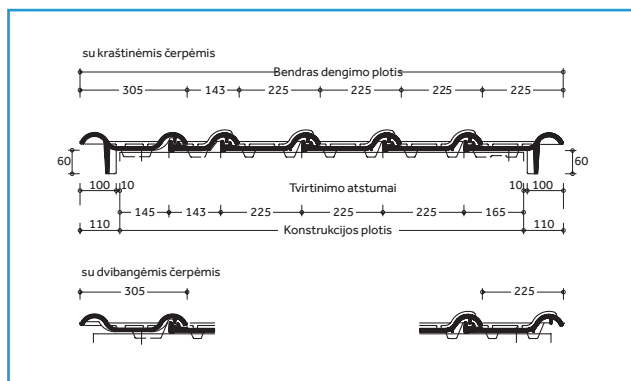
Stogo nuolydis	≤ 30°	> 30° – 45°	> 45°
Sattelfirst HO kraigo čerpės	40	30	20

Grebėstų atstumas ties kraigu (LAF), su jungiamosiomis čerpėmis*

Stogo nuolydis	10°	15°	20°	25°	30°	35°	40°	45°
Grebėstai 30/50 mm	50	50	40	35	30	25	20	20
Grebėstai 40/60 mm	50	45	35	30	25	20	15	10

* Interpoliuokite tarpinius

IŠDĖSTYMAS NUO KRAŠTO IKI KRAŠTO



Kitos pastabos